

RoomMaster



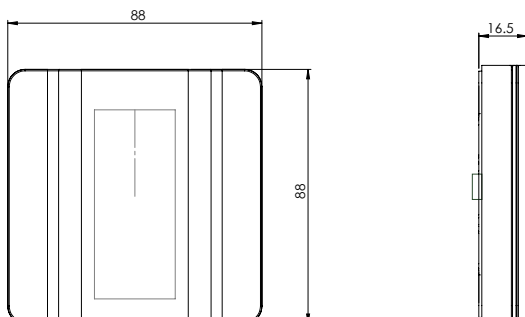
Anwendung

Der RoomMaster ist eine Regeleinheit zur Messung von Temperatur, Luftfeuchtigkeit, Luftqualität, Helligkeit und Lautstärke. Er wird entweder an die Netzspeisung 230 VAC, an ein AirGate oder an ein TempGate angeschlossen. Die verschiedenen Geräte kommunizieren miteinander via WLAN, Bluetooth oder LoRa.

Der RoomMaster besitzt einen AI-Regelalgorithmus, der alle Regelparameter automatisch einstellt und optimiert.

Technische Daten

Messgröße	Bereich	Genauigkeit
Temperatur	0 ..40°C	±0.4 °C
Luftfeuchtigkeit	0...100% rF	±4% rF
Luftqualität (VOC)	0...2000	
Helligkeit		
Lautstärke		
Speisung		5V/10 mA
Grösse	88 x 88 x 16.5 mm	
Kommunikation:		
WLAN, Bluetooth, LoRa		
SAGB (Simply AirGate Bus)		



Einbau

Der RoomMaster ist für die Auf- oder Unterputzmontage vorgesehen. Er wird einfach in die vorgesehene Aufnahme gesteckt und mit der eigenen App via Bluetooth in Betrieb genommen.

Varianten

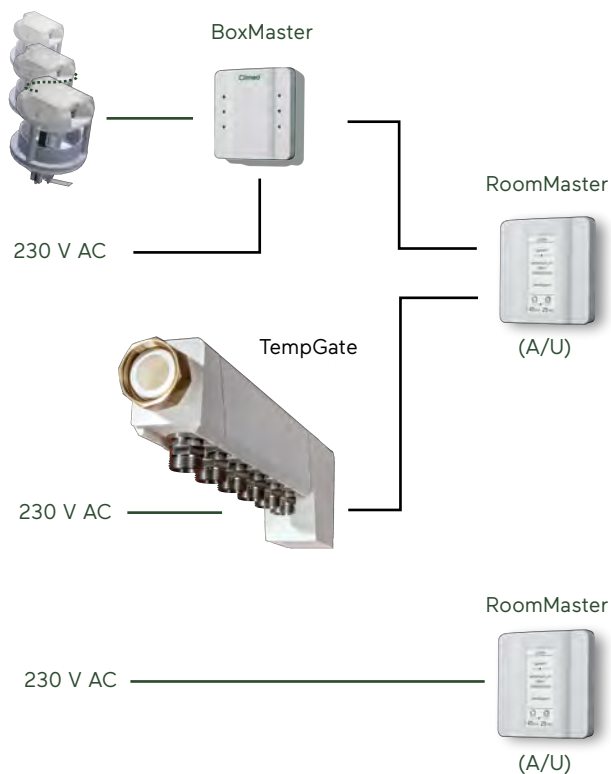
Der RoomMaster ist in 2 Ausführungen erhältlich: mit oder ohne LoRa. Beide Varianten sind baugleich und mit dem Montagerahmen kompatibel.



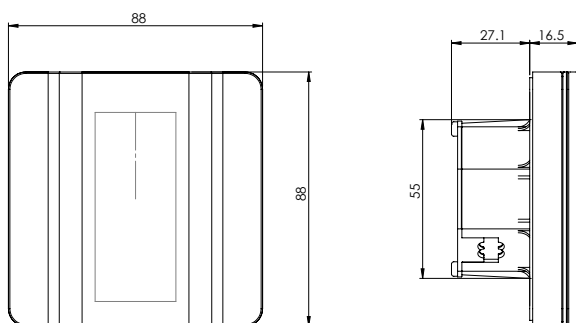
Anschlüsse

Der RoomMaster-Montagerahmen wird entweder an einen BoxMaster mit AirGates oder an ein TempGate angeschlossen. In beiden Fällen bezieht er seinen Strom von einem der Geräte. Im Montagerahmen befinden sich zudem Anschlüsse für weitere RoomMaster.

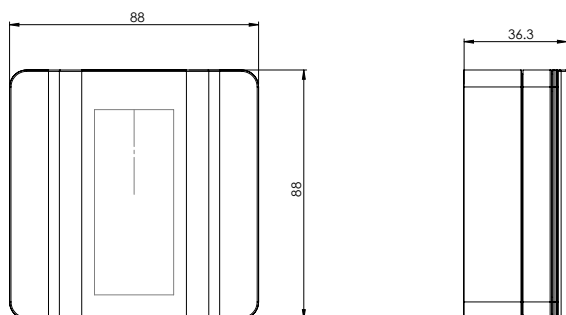
Der RoomMaster kann auch auf einen Montagerahmen mit eigenem Netzteil aufgesteckt werden. Dann kommuniziert er via WLAN mit den Climeo-Geräten.



Montagerahmen Unterputzmontage



Montagerahmen Aufputzmontage



Zubehör

Für den RoomMaster sind vier verschiedene Montagerahmen erhältlich:

- zwei für den direkten Kabelanschluss von BoxMaster oder TempGate (A/U) und
 - zwei für den Anschluss an 230 V (A/U).
- Die jeweiligen Auf- bzw. Unterputzversionen sind in etwa baugleich.

Inbetriebnahme

Der RoomMaster wird über die entsprechende App in Betrieb genommen. Ausführlichere Angaben finden Sie in der Betriebsanleitung.

