

AirGate



Anwendung

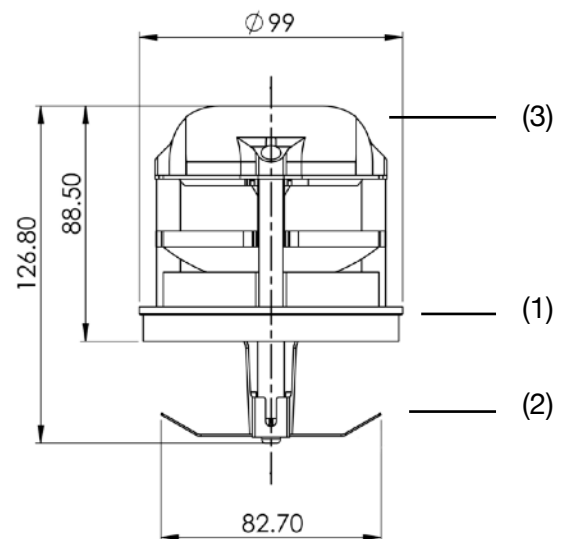
Das AirGate ist eine Regeleinheit zur Messung von Temperatur, Luftfeuchtigkeit, Luftqualität und Volumenstrom in Wohnungslüftungen. Es wird in Luftverteilmboxen eingebaut – durch Verstellen des Tellers lässt sich der Luftstrom stufenlos regeln.

In Kombination mit der Volumenstrommessung entsteht ein druckunabhängiges Regelventil.

Das AirGate kann nur in Kombination mit einem FlatMaster (Speisung und Regelung) eingesetzt werden. Es hat zwei RJ12-Anschlüsse, sodass bis zu 16 AirGates in Serie geschaltet werden können.

Technische Daten

Messgröße	Bereich	Genauigkeit
Temperatur	0 ..40°C	±0.4 °C
Luftfeuchtigkeit	0...100% rF	±4% rF
Luftqualität (VOC)	0...2000	-
Volumenstrom	0..60 m3/h	±8%
Öffnung	0..40 mm	±0.5 mm
Speisung	24V	
Kommunikation	SAG-Bus*	



*kompatibel mit ModBus RTU



Einbau

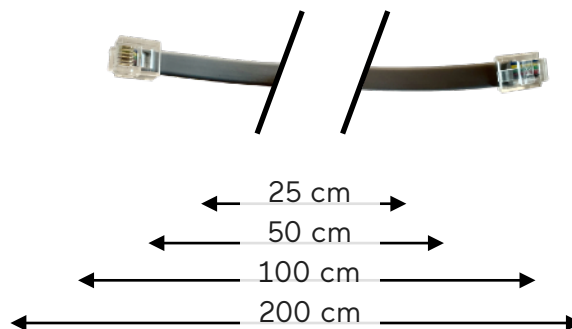
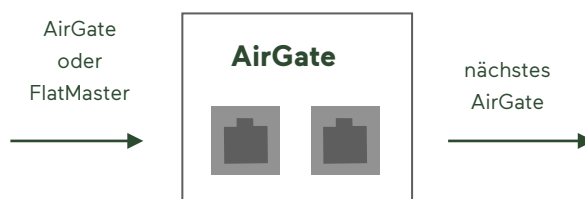
Das AirGate wird in der Luftverteilmbox in die Luftleitung eingeschoben, bis die Dichtlippe (1) den Zugang abdichtet. Dabei verhakt sich die Feder (2) in den Rippen des Luftrohres (ø78-82 mm).

Anschliessend wird das Anschlusskabel (3) entweder in den FlatMaster oder in ein vorgeschaltetes AirGate gesteckt. Es können bis zu 16 Geräte in Serie geschaltet werden.

Anschluss

Die AirGates werden in Serie über ein 6-poliges Kabel miteinander und einem FlatMaster zusammengeschaltet. Dieser führt die Speisung (24V/GND) und die Kommunikationsleitungen.

Dafür wird ein vorkonfektioniertes Kabel (RJ12) 25 cm mitgeliefert. Für abweichende Einbauten sind Kabelvarianten in den folgenden Längen lieferbar: 25, 50 100 und 200 cm.



Inbetriebnahme

Das AirGate wird über den FlatMaster und die entsprechend App in Betrieb genommen. Ausführlichere Angaben finden Sie in der Betriebsanleitung.

Die App ist kostenfrei und wird automatisch upgedated, wenn eine neue Versionen vorhanden ist. Mit ihr kann eine neue Software auf die AirGates geladen werden.

